

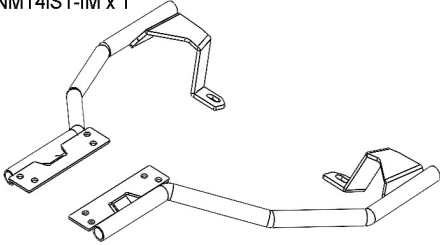
SHAD

YAMAHA NMAX NEO/TURBO 155 '24

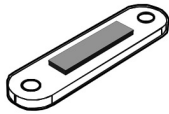
KIT TOP Y0NX14IST



1 YONM14IST-IM x 1



2 RIS021 x1



3 EOD027 x2
Ø6



4 EOD034x2
M6 LN



5 EOD080 x2
M6 x 45 DIN 7991



6 FOD011 x2
L5xØ10 Ø16



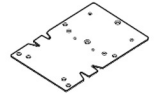
7 EOD028 x4
Ø8



8 EOD015 x4
M8 x 30 DIN 912



9 LIS024 x1



WARNING!

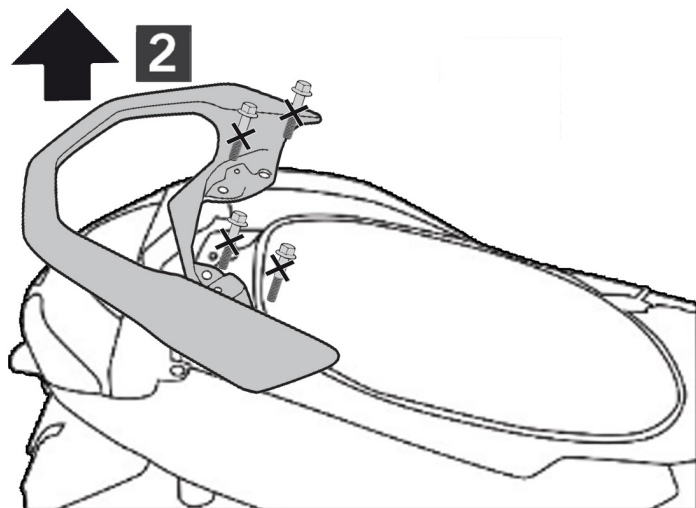
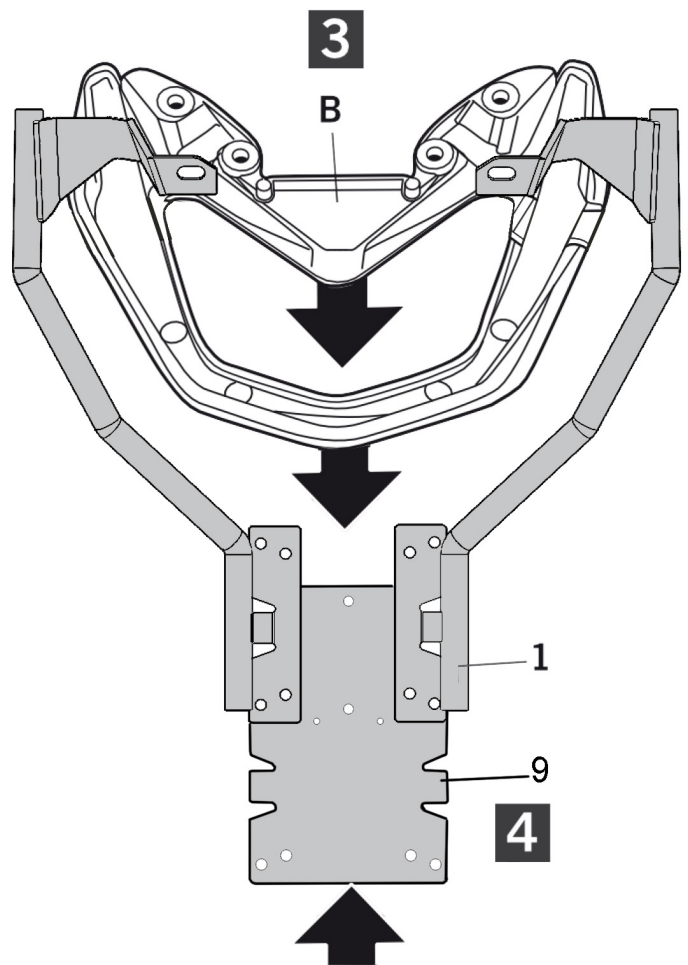
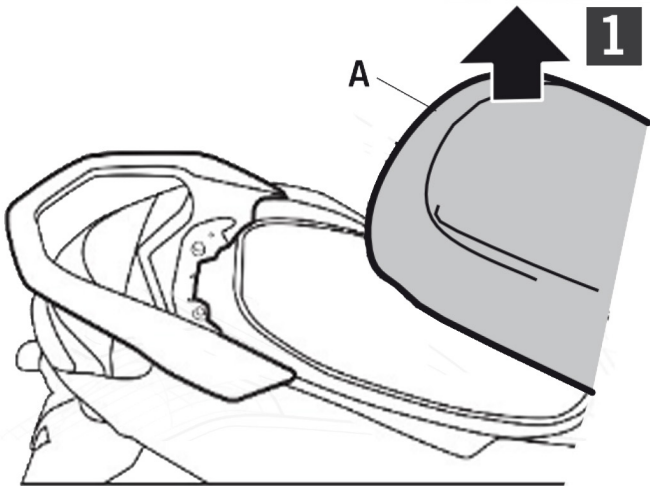
(GB) Do not fully tighten the screws until it is ensured that the KIT is correctly attached and aligned. Check tightness every 4 months.

(E) No apretar los tornillos del todo hasta asegurarse que el KIT está correctamente colocado y alineado. Repasar apriete cada 4 meses.

(D) Ziehen Sie die Schrauben nicht ganz fest, bevor Sie sich nicht vergewissert haben, daß der Bausatz korrekt eingestellt und ausgerichtet ist. Alle 4 Monate Drehmoment überprüfen.

(I) Non stringere del tutto le viti fin tanto non si è sicuri che il kit è collocato correttamente e allineato. Controllare il serraggio delle viti ogni 4 mesi.

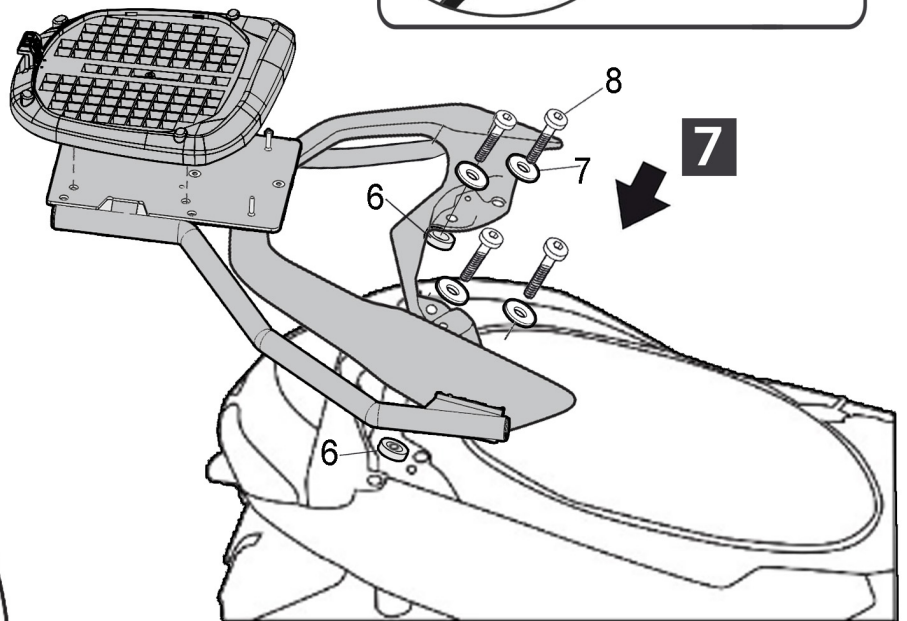
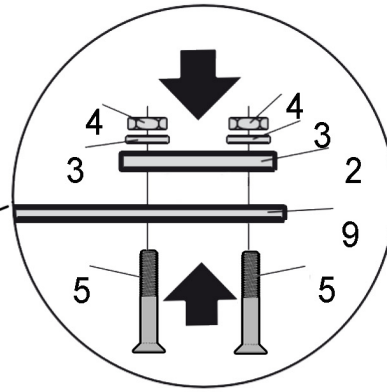
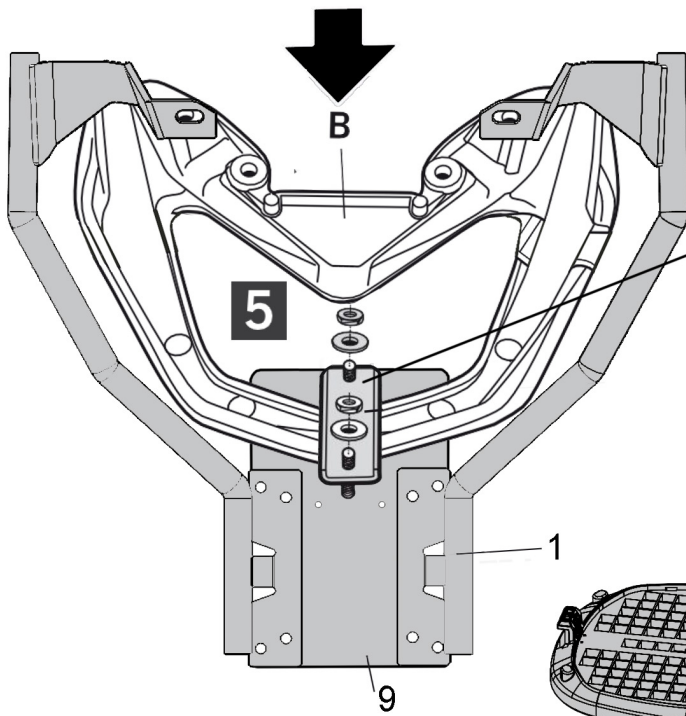
(F) Ne pas serrer les vis avant d'être sûr que le KIT soit correctement positionné et ajusté. Vérifier le serrage des vis tous les 4 mois.



WWW.SHAD.ES

N°120 Edition 0

*Compatible with small (D1B29PA), medium (D1B40PA), big (D1B481PA) and Alu (D1BTRPA) mounting plates, valid for all SHAD and SHAD TERRA top cases.



Remove the original rubber in the under of seat

